



Lavello Phantom Base Gun Metal

Consigliato per spessore 20mm

Lavelli in acciaio inox

Codice: 5554 246



CARATTERISTICHE

GUN METAL

La finitura Gun Metal si ottiene trattando l'acciaio con un processo fisico chiamato PVD (Physical Vacuum Deposition) che deposita particelle di metalli nobili sulla superficie. Ne risulta un effetto estetico unico e raffinato, e un miglioramento delle proprietà meccaniche dell'acciaio che risulta più resistente a urti e graffi.

PHANTOM BASE - 20 mm

I fondi lavello Phantom BASE sono appositamente progettati per l'accoppiamento con lavelli costruiti da lastra. Il canale perimetrale agevola un perfetto e semplice fissaggio. Questa versione di Phantom BASE è compatibile con lastre di spessore 20 mm.

PHANTOM BASE SENZA SALDATURE

Il fondo in acciaio Phantom BASE risolve il problema di scolo delle soluzioni da lastra, l'inclinazione realizzata da stampo garantisce un perfetto defluire dell'acqua. Le raggiature e il profilo inclinato di Phantom BASE sono garanzia di igiene e di una totale praticità nelle operazioni di pulizia.

LAVELLI DI SPESSORE

Acciaio spesso 1 mm. Uno spessore importante che garantisce la massima robustezza per lavelli che non conoscono i segni del tempo.

VASCA A RAGGIO STRETTO

Vasche con forme squadrate dal design moderno e con aumentata capienza. Per un'estetica minimal coniugata con la massima praticità.

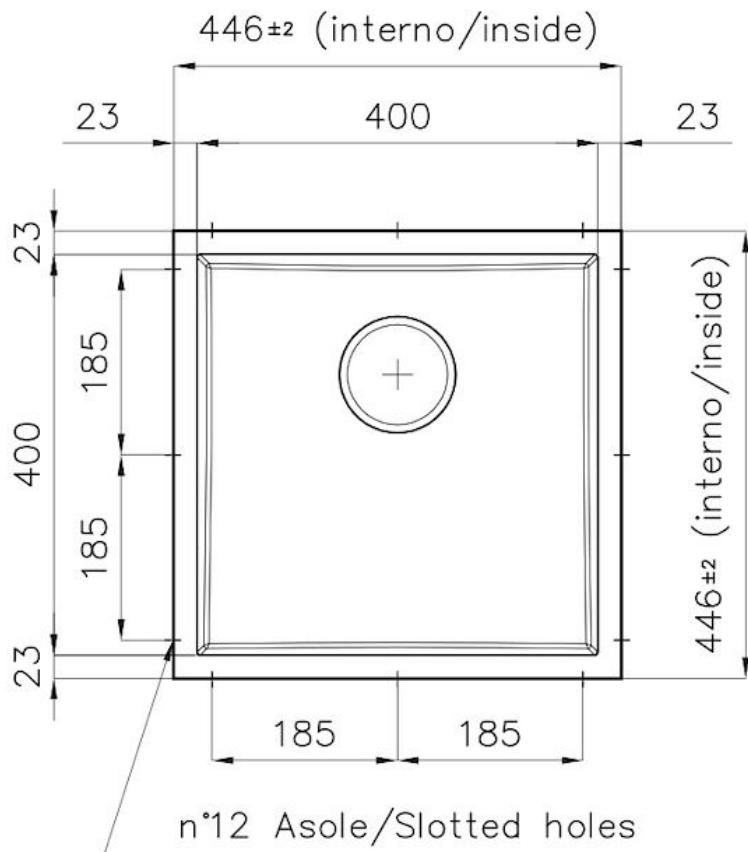
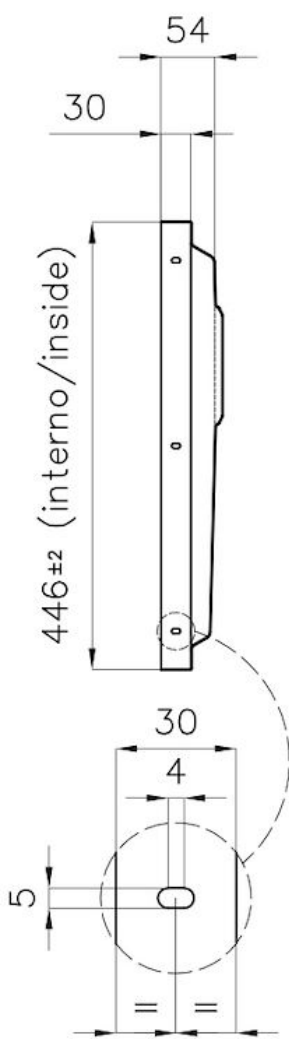
TROPPO PIENO PERIMETRALE

Il troppo/pieno è una sicurezza sempre presente sui lavelli Foster che impedisce il traboccare dell'acqua dalla vasca in caso di dimenticanze. La soluzione a scarico perimetrale migliora l'estetica grazie alla forma squadrata ed essenziale.

DETTAGLI

Finitura	PVD
Colorazione	Gun Metal
Materiale	Acciaio inox AISI 304
Texture	Spazzolato
Dimensioni	446x446 mm per lastre di spessore 20 mm
Dotazioni standard	Piletta, troppo-pieno Foster e tubo corrugato universale (per installazione di differente troppo-pieno), Imballo in scatola
Foro incasso	Vedi scheda tecnica
Misura vasca	400x400mm
Numero vasche	1 vasca
Piletta	Piletta 3,5"

DATI TECNICI

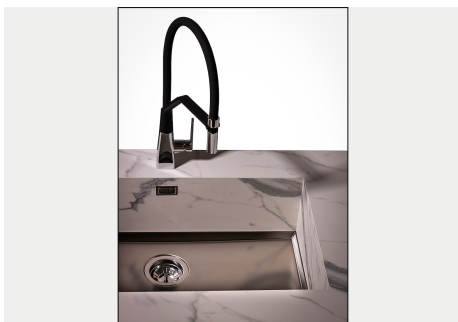






DETTAGLIO PER TROPPO PIENO / OVERFLOW DETAILS

GALLERIA FOTOGRAFICA



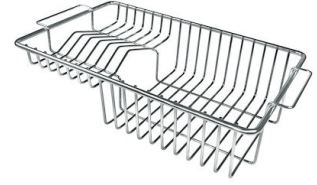
ACCESSORI OPZIONALI



Cestello bianco
8612 100



Cestello inox
8612 000



Cestello portapiatti inox
8100 201



Tagliere in HPDE
8657 001



Vaschetta bianca
8153 100

ABBINAMENTI CONSIGLIATI



Miscelatore Omega
8497 000



Miscelatore Omega Gun Metal
8497 856



Miscelatore Omega Plus
8497 020



Miscelatore Omega Plus Gun Metal
8498 856

PILETTE AUTOMATICHE OPZIONALI



Piletta automatica
8407 113



Piletta automatica Gun metal
8407 110